

EINPHASEN-WECHSELSTROMMOTOR ABS 71 B 2 /HE

IE2AB07B6101

Allgemeine Daten

Motorart	1~
Typenbezeichnung	ABS
Baugröße	71
Bauform	B3
Gehäusematerial	Aluminium
Isolationsklasse	F/B
Klemmkastenlage	oben AS
Klemmkasten Ausrichtung	KV nach hinten Richtung B-Seite
Gewicht (kg)	7.3
Drehrichtung	rechts
Schwingstufe	A
Wuchtart	Halbkeil
Kühlungsart	IC411
Ausführung nach	IEC 60034-1
Geräuschgrenzwert	IEC 60034-9

Einflussfaktoren

Betriebsart	S1
Umgebungstemperatur (°C)	-20 bis +40
Aufstellhöhe (m)	1000

Elektrische Daten

Leistung 1 50Hz (kW)	0.55
Frequenz (Hz)	50
Spannung 50Hz (V)	230
Spannungstoleranz	+/-10%
Polzahl	2
Wirkungsgrad 100% 50Hz (%)	74,1
Leistungsfaktor	0,98
Anlaufstromfaktor (Ia/In)	3,7
Anlaufmomentfaktor (Ma/Mn)	0,5
Kippmomentfaktor (Mk/Mn)	1,7
Nennstrom 50Hz (A)	3,3
Eff.Cl. 50Hz	IE2

Mechanische Daten

Drehzahl (1/min)	2800
Kugellager AS	6202.ZZ.C3
Kugellager BS	6202.ZZ.C3
Lagerung AS	Loslager
Lagerung BS	Loslager
Lagerlebensdauer (h)	20000
zul. Radiallast (X/2)	412
zul. Radiallast (X0)	450
zul. Radiallast (Xmax)	375

Mechanische Daten

zul. Axiallast	400
zul. Axiallast (V1)	380

Motor Eigenschaften

Farbton	RAL7030
Lackoberfläche	glänzend
Schutzklasse	IP55
Kabelverschraubung Größe (Kabelanschluss)	1xM16
Kabelverschraubung (Art)	Standard
Wellenende (mm)	14 x 30
Wellenmaterial	C45
Ausprägung BS	Lüfterflügel Kunststoff

Motor Eigenschaften Einphasen

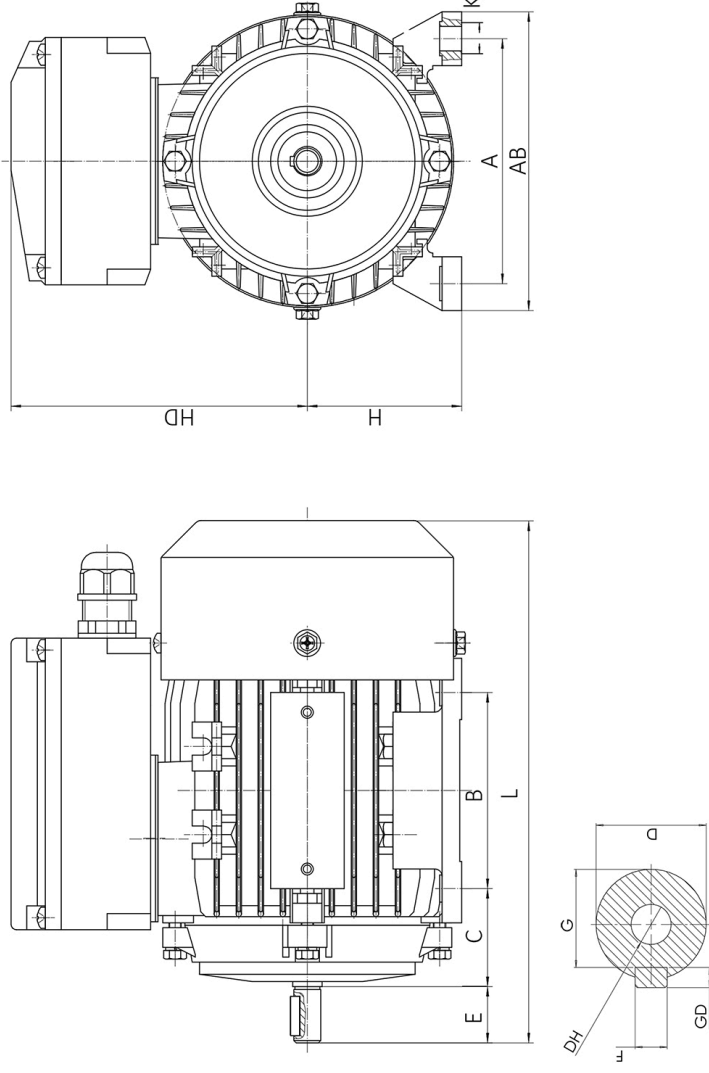
Kondensator	BK
BK Kapazität	20 myF/450 V

Maßbilder

Einphasen-Wechselstrommotor ABS 71 B 2 /HE IE2AB07B6101



Die Zeichnung dient lediglich als Skizze um Maße darzustellen. Das gelieferte Produkt kann von dieser Skizze abweichen. Die detaillierte Beschreibung des Produkts befindet sich im Datenabschnitt (Seite 1).
 The drawing serves only as a sketch to show dimensions. The delivered product may differ from this sketch. The detailed description of the product can be found in the Data section (page 1).



A	AB	AD	B	C	D	E	H	HD	K	L	F	G	DH
112	138	130	90	45	14	30	71	201	7	245	5	11	M5x12