

## EINPHASEN-WECHSELSTROMMOTOR FBSP 63 B 4

AB06B4200018

### Allgemeine Daten

|                         |                                 |
|-------------------------|---------------------------------|
| Motorart                | 1~                              |
| Typenbezeichnung        | FBSP                            |
| Baugröße                | 63                              |
| Bauform                 | B34a                            |
| Gehäusematerial         | Aluminium                       |
| Isolationsklasse        | F/B                             |
| Klemmkastenlage         | oben AS                         |
| Klemmkasten Ausrichtung | KV nach hinten Richtung B-Seite |
| Gewicht (kg)            | 4.5                             |
| Drehrichtung            | rechts                          |
| Schwingstufe            | A                               |
| Wuchtart                | Halbkeil                        |
| Kühlungsart             | IC411                           |
| Ausführung nach         | IEC 60034-1                     |
| Geräuschgrenzwert       | IEC 60034-9                     |

### Einflussfaktoren

|                          |             |
|--------------------------|-------------|
| Betriebsart              | S1          |
| Umgebungstemperatur (°C) | -20 bis +40 |
| Aufstellhöhe (m)         | 1000        |

### Elektrische Daten

|                            |        |
|----------------------------|--------|
| Leistung 1 50Hz (kW)       | 0.18   |
| Frequenz (Hz)              | 50     |
| Spannung 50Hz (V)          | 230    |
| Spannungstoleranz          | +/-10% |
| Polzahl                    | 4      |
| Wirkungsgrad 100% 50Hz (%) | 56,0   |
| Leistungsfaktor            | 0,9    |
| Anlaufstromfaktor (Ia/In)  | 3,1    |
| Anlaufmomentfaktor (Ma/Mn) | 0,4    |
| Kippmomentfaktor (Mk/Mn)   | 0,4    |
| Nennstrom 50Hz (A)         | 1,55   |

### Mechanische Daten

|                        |            |
|------------------------|------------|
| Drehmoment (Nm)        | 1,23       |
| Drehzahl (1/min)       | 1400       |
| Kugellager AS          | 6201.ZZ.C3 |
| Kugellager BS          | 6201.ZZ.C3 |
| Lagerung AS            | Loslager   |
| Lagerung BS            | Loslager   |
| Lagerlebensdauer (h)   | 20000      |
| zul. Radiallast (X/2)  | 375        |
| zul. Radiallast (X0)   | 400        |
| zul. Radiallast (Xmax) | 350        |

### Mechanische Daten

|                                     |         |
|-------------------------------------|---------|
| zul. Axiallast                      | 350     |
| zul. Axiallast (V1)                 | 335     |
| Trägheitsmoment (kgm <sup>2</sup> ) | 0,00181 |

### Motor Eigenschaften

|  |                         |
|--|-------------------------|
| Farbton                                      | RAL7030                 |
| Lackoberfläche                               | glänzend                |
| Schutzklasse                                 | IP55                    |
| Kabelverschraubung Größe<br>(Kabelanschluss) | 1xM16                   |
| Kabelverschraubung (Art)                     | Standard                |
| Wellenende (mm)                              | 11 x 23                 |
| Wellenmaterial                               | C45                     |
| Ausprägung BS                                | Lüfterflügel Kunststoff |
| Flansch                                      | 90                      |

### Motor Eigenschaften Einphasen

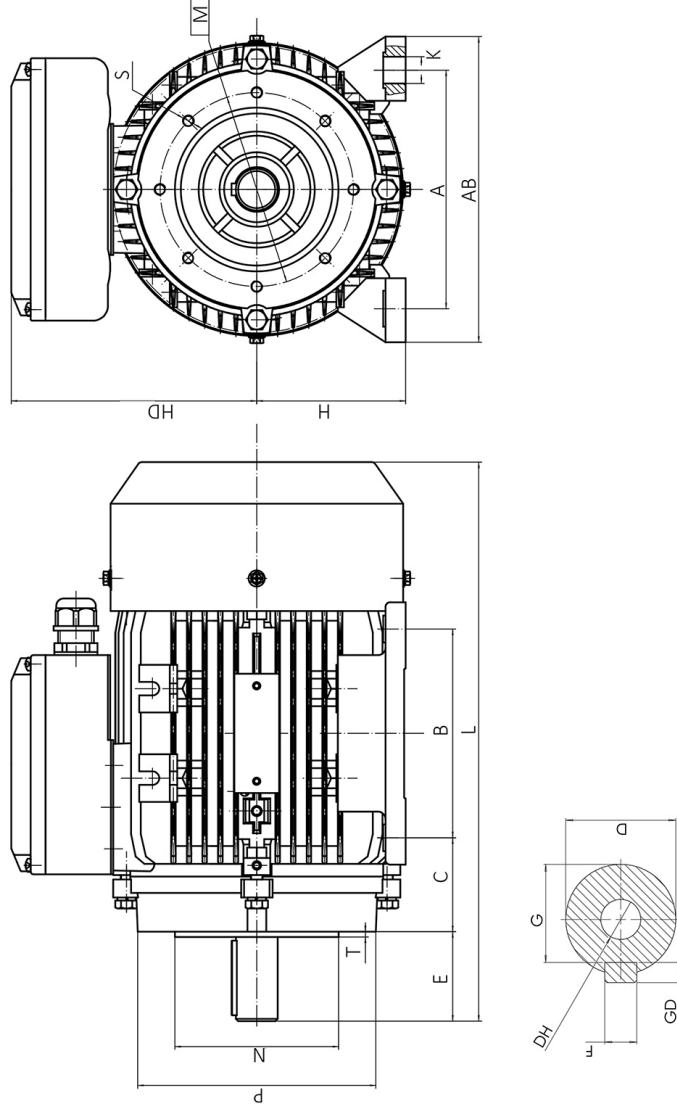
|              |              |
|--------------|--------------|
| Kondensator  | BK           |
| BK Kapazität | 10 myF/450 V |

# Maßbilder

## Einphasen-Wechselstrommotor FBSP 63 B 4 AB06B4200018



Die Zeichnung dient lediglich als Skizze um Maße darzustellen. Das gelieferte Produkt kann von dieser Skizze abweichen. Die detaillierte Beschreibung des Produkts befindet sich im Datenabschnitt (Seite 1).  
 The drawing serves only as a sketch to show dimensions. The delivered product may differ from this sketch. The detailed description of the product can be found in the Data section (page 1).



| A   | AB  | B  | C  | D  | E  | H  | HD  | L   | M  | N  | P  | S  | T | F | G   | DH    |
|-----|-----|----|----|----|----|----|-----|-----|----|----|----|----|---|---|-----|-------|
| 100 | 125 | 80 | 40 | 11 | 23 | 63 | 122 | 215 | 75 | 60 | 90 | M5 | 3 | 4 | 8,5 | M4x12 |