

TŘÍFÁZOVÝ ASYNCHRONNÍ MOTOR FOPA 160 4 /PHE

IE3OG16M4006

Obecná data

Typové označení	FOPA
Osová výška	160
Třída izolace	F/B
Hmotnost (kg)	89
Stupeň vibrací	A
Typ chlazení	IC411
Provedení dle výrobního čísla	IEC 60034-1
Mezní hodnota hluku	IEC 60034-9

Provozní podmínky

Druh zatížení	S1
Nadmořská výška (m)	1000

Elektrická data

Výkon 1 50Hz (kW)	11
Výkon 1 60Hz (kW)	11
Frekvence (Hz)	50/60
Napětí 50Hz (V)	400/690
Napětí 60Hz (V)	460/-
Tolerance napětí	+/-10%
Typ zapojení	Δ/Y
Počet pólů	4
Účinnost 100% 50Hz (%)	91,4
Účinnost 75% 50Hz (%)	92,0
Účinnost 50% 50Hz (%)	916
Účinnost 100% 60Hz (%)	92,4
Účinnost 75% 60Hz (%)	93
Účinnost 50% 60Hz (%)	92,6
Cos φ	0,80
Faktor rozběhového proudu (I_a/I_n)	6,9
Faktor rozběhového momentu (M_a/M_n)	2,8
Faktor krouticího momentu při zastavení (M_k/M_n)	330
Jmenovitý proud 50Hz (A)	21,7/12,6
Jmenovitý proud 60Hz (A)	18,7/0,00
Třída účinnosti 50Hz	IE3
Třída účinnosti 60Hz	IE3

Mechanická data

Točivý moment (Nm)	71,47/59,53
Otáčky (1/min)	1470/1765
Kuličkové ložisko AS	6309.ZZ.C3
Kuličkové ložisko BS	6209.ZZ.C3
Životnost ložisek (h)	20000

Mechanická data

Přípustné radiální zatížení (X0)	3750
Přípustné radiální zatížení (Xmax)	3000
Moment setrvačnosti (kgm^2)	0,077

Charakteristiky motoru

Barva	RAL7030
Krytí motoru	IP55
Velikost kabelové vývodky (připojení kabelu)	2xM40x1,5
Velikost kabelové vývodky (volitelně)	M20x1,5
Konec hřídele (mm)	42 x 110
Materiál hřídele	C45
Příruba	350

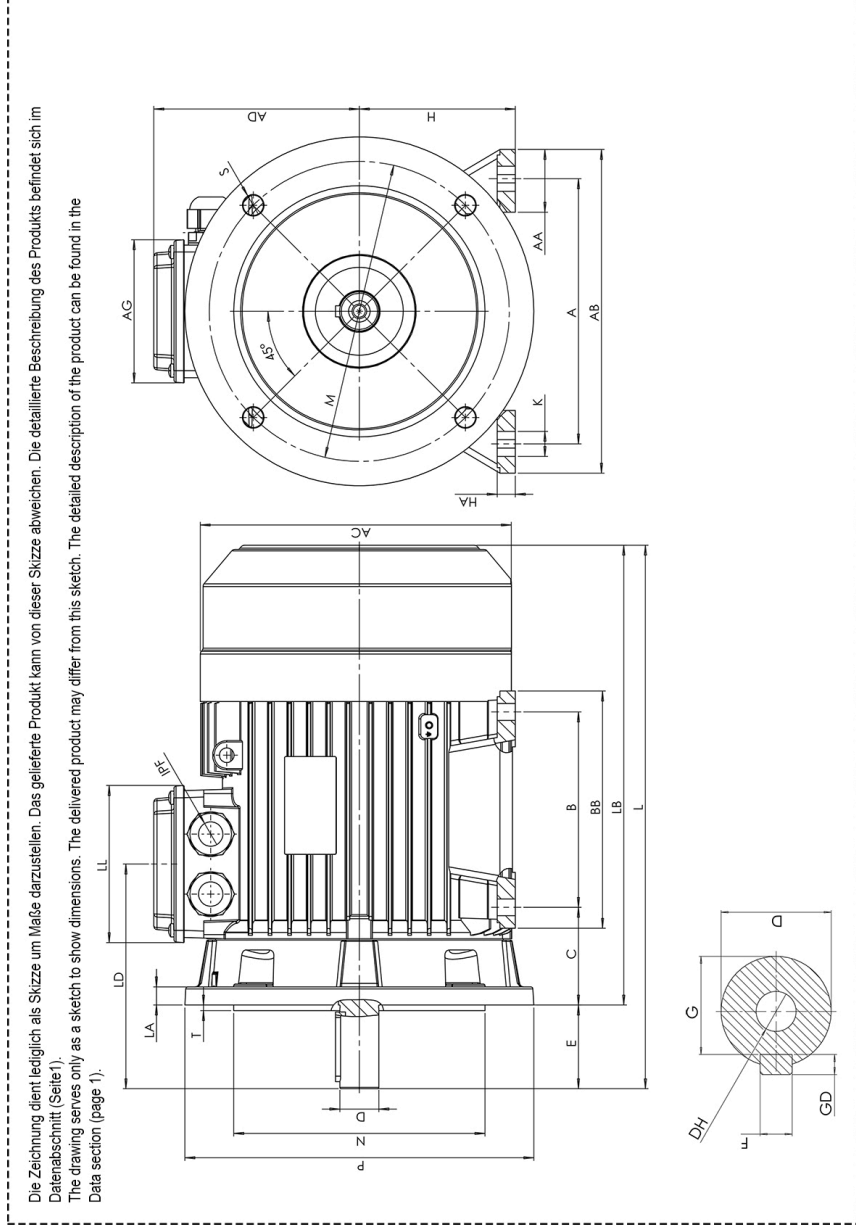
Doplňková výbava

Tepelná ochrana vinutí	PTC 150°C
Otvor pro odvod kondenzátu	✓
Zátka pro odvod kondenzátu	✓

Rozměrové výkresy



Třířákový asynchronní motor FOPA 160 4 /PHE IE3OG16M4006



Die Zeichnung dient lediglich als Skizze um Maße darzustellen. Das gelieferte Produkt kann von dieser Skizze abweichen. Die detaillierte Beschreibung des Produkts befindet sich im Datenabschnitt (Seite 1).
The drawing serves only as a sketch to show dimensions. The delivered product may differ from this sketch. The detailed description of the product can be found in the Data section (page 1).

A	254	AA	62	AB	332	AC	328	AD	252	AG	182	B	210	BB	255	C	108	D	42	E	110	H	160	HA	22	K	19	L	609,5	LA	18	LB	499,5	LD	265	LL	168	M	300	N	250	P	350	S	4x18,5	T	5	F	12
G	37	DH	M16	GD	8																																												