

DREHSTROM-ASYNCHRONMOTOR FCPA 71 A 4 /HE

IE2AC07A4010

Allgemeine Daten

Motorart	3~
Typenbezeichnung	FCPA
Baugröße	71
Bauform	B34a
Gehäusematerial	Aluminium
Isolationsklasse	F/B
Klemmkastenlage	oben AS
Klemmkasten Ausrichtung	KV nach rechts
Gewicht (kg)	6,4
Drehrichtung	rechts / links
Schwingstufe	A
Wuchtart	Halbkeil
Kühlungsart	IC411
Ausführung nach	IEC 60034-1
Geräuschgrenzwert	IEC 60034-9

Einflussfaktoren

Betriebsart	S1
Umgebungstemperatur (°C)	-20 bis +40
Aufstellhöhe (m)	1000

Elektrische Daten

Leistung 1 50Hz (kW)	0,25
Leistung 1 60Hz (kW)	0,25
Frequenz (Hz)	50/60
Spannung 50Hz (V)	230/400
Spannung 60Hz (V)	265/460
Spannungstoleranz	+/-10%
Schaltungsart	Δ/Y
Polzahl	4
Wirkungsgrad 100% 50Hz (%)	68,5
Wirkungsgrad 75% 50Hz (%)	68,5
Wirkungsgrad 50% 50Hz (%)	67,1
Wirkungsgrad 100% 60Hz (%)	70,0
Leistungsfaktor	0,74
Anlaufstromfaktor (Ia/In)	5,2
Anlaufmomentfaktor (Ma/Mn)	2,1
Kippmomentfaktor (Mk/Mn)	2,2
Nennstrom 50Hz (A)	1,24/0,71
Nennstrom 60Hz (A)	1,05/0,61
Eff.Cl. 50Hz	IE2
Eff.Cl. 60Hz	IE2

Mechanische Daten

Drehmoment (Nm)	1,79/1,49
-----------------	-----------

Mechanische Daten

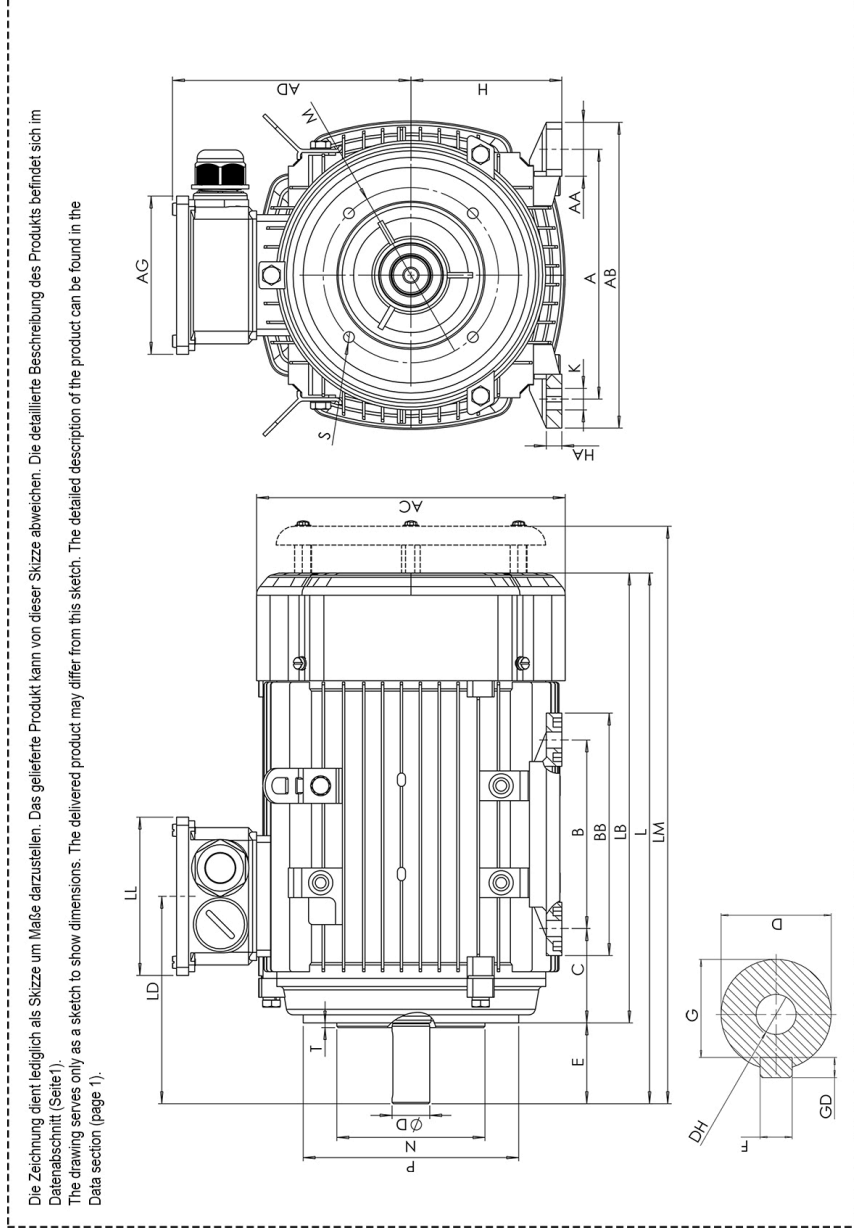
Drehzahl (1/min)	1335/1602
Kugellager AS	6202.ZZ.C3
Kugellager BS	6202.ZZ.C3
Lagerung AS	Loslager
Lagerung BS	Loslager
Lagerlebensdauer (h)	20000
zul. Radiallast (X/2)	412,5
zul. Radiallast (X0)	450
zul. Radiallast (Xmax)	375
zul. Axiallast	400
zul. Axiallast (V1)	380

Motor Eigenschaften

Farbton	RAL7030
Lackoberfläche	glänzend
Schutzklasse	IP55
Kabelverschraubung Größe (Kabelanschluss)	1xM20x1,5 1xBlindst.
Kabelverschraubung (Art)	Standard
Wellenende (mm)	14 x 30
Wellenmaterial	C45
Ausprägung BS	Lüfterflügel Kunststoff
Flansch	105

Drehstrom-Asynchronmotor FCPA 71 A 4 /HE

IE2AC07A4010



A	AA	AB	AC	AD	AG	B	BB	C	D	E	H	HA	K	L	LM	LA	LB	LL	M	N	P	S	T	F				
112	26	138	136	109	101	90	110	45	14	30	71	8	7x11	245	275	10	215	101	85	70	105	M6	3,5	5				
G	DH	EB	ED	GD	GD																							
11	M5x12	25	2,5	5																								