

AB08A2100007

## Obecná data

Typové označení	ABS
Osová výška	80
Třída izolace	F/B
Hmotnost (kg)	8.5
Stupeň vibrací	A
Typ chlazení	IC411
Provedení dle výrobního čísla	IEC 60034-1
Mezní hodnota hluku	IEC 60034-9

## Charakteristiky motoru

Konec hřídele (mm)	19 x 40
Materiál hřídele	C45

## Charakteristiky 1~motoru

Kondenzátor	AK+BK
AK Kapacita	100 myF/300 V
BK Kapacita	25 myF/450 V

## Provozní podmínky

Druh zatížení	S1
Nadmořská výška (m)	1000

## Elektrická data

Výkon 1 50Hz (kW)	0.75
Frekvence (Hz)	50
Napětí 50Hz (V)	230
Tolerance napětí	+/-10%
Počet pólů	2
Účinnost 100% 50Hz (%)	72,0
Cos $\varphi$	0,92
Faktor rozběhového proudu (Ia/In)	5,8
Faktor rozběhového momentu (Ma/Mn)	2,5
Faktor krouticího momentu při zastavení (Mk/Mn)	2,5
Jmenovitý proud 50Hz (A)	4,92

## Mechanická data

Točivý moment (Nm)	2,56
Otáčky (1/min)	2800
Kuličkové ložisko AS	6204.ZZ.C3
Kuličkové ložisko BS	6203.ZZ.C3
Životnost ložisek (h)	20000
Přípustné radiální zatížení (X/2)	562
Přípustné radiální zatížení (X0)	625
Přípustné radiální zatížení (Xmax)	500
Přípustné axiální zatížení	475
Přípustné axiální zatížení (V1)	445
Moment setrvačnosti (kgm <sup>2</sup> )	0,00365

## Charakteristiky motoru

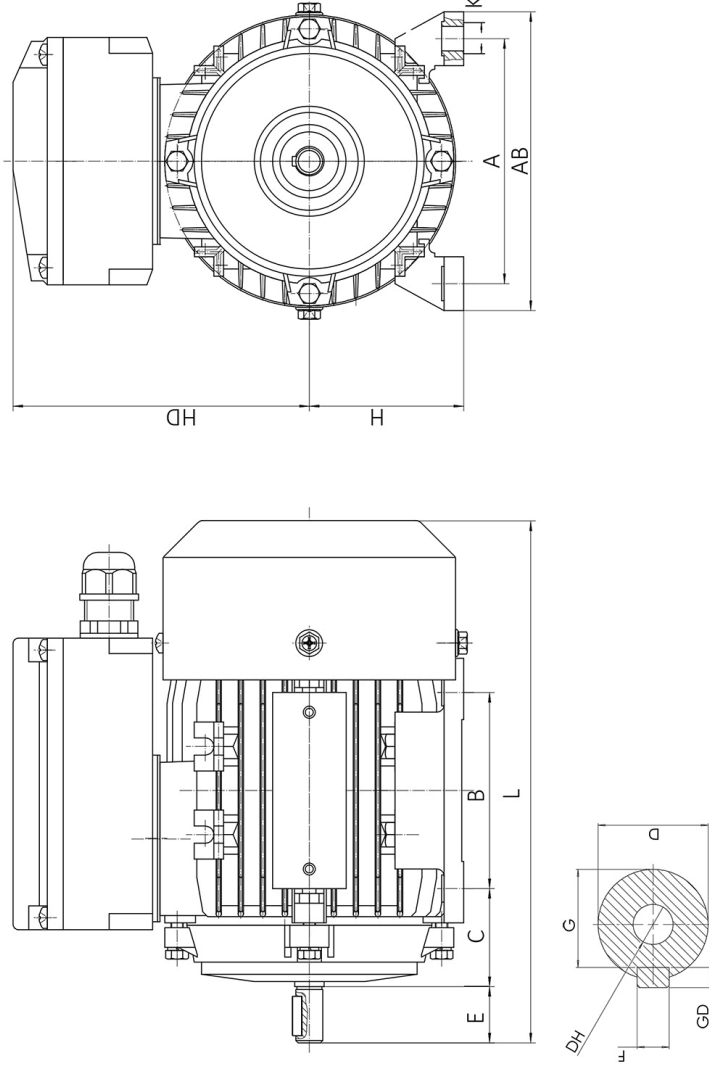
Barva	RAL7030
Krytí motoru	IP55

# Rozměrové výkresy

AB08A2100007



Die Zeichnung dient lediglich als Skizze um Maße darzustellen. Das gelieferte Produkt kann von dieser Skizze abweichen. Die detaillierte Beschreibung des Produkts befindet sich im Datenabschnitt (Seite 1).  
 The drawing serves only as a sketch to show dimensions. The delivered product may differ from this sketch. The detailed description of the product can be found in the Data section (page 1).



A	AB	AD	AG	B	C	D	E	H	HD	K	L	LL	F	G	DH
125	160	144	117	100	50	19	40	80	144	10	285	148	6	15,5	M6x16