

EINPHASEN-WECHSELSTROMMOTOR FBSP 71 B 2

AB07B6100016

Allgemeine Daten

Motorart	1~
Typenbezeichnung	FBSP
Baugröße	71
Bauform	B34a
Gehäusematerial	Aluminium
Isolationsklasse	F/B
Klemmkastenlage	oben AS
Klemmkasten Ausrichtung	KV nach hinten Richtung B-Seite
Gewicht (kg)	6.5
Drehrichtung	rechts
Schwingstufe	A
Wuchtart	Halbkeil
Kühlungsart	IC411
Ausführung nach	IEC 60034-1
Geräuschgrenzwert	IEC 60034-9

Einflussfaktoren

Betriebsart	S1
Umgebungstemperatur (°C)	-20 bis +40
Aufstellhöhe (m)	1000

Elektrische Daten

Leistung 1 50Hz (kW)	0.55
Frequenz (Hz)	50
Spannung 50Hz (V)	230
Spannungstoleranz	+/-10%
Polzahl	2
Wirkungsgrad 100% 50Hz (%)	70,0
Leistungsfaktor	0,92
Anlaufstromfaktor (Ia/In)	3,9
Anlaufmomentfaktor (Ma/Mn)	0,35
Kippmomentfaktor (Mk/Mn)	0,35
Nennstrom 50Hz (A)	3,71

Mechanische Daten

Drehmoment (Nm)	1,88
Drehzahl (1/min)	2800
Kugellager AS	6202.ZZ.C3
Kugellager BS	6202.ZZ.C3
Lagerung AS	Loslager
Lagerung BS	Loslager
Lagerlebensdauer (h)	20000
zul. Radiallast (X/2)	337
zul. Radiallast (X0)	375
zul. Radiallast (Xmax)	300

Mechanische Daten

zul. Axiallast	300
zul. Axiallast (V1)	280
Trägheitsmoment (kgm ²)	0,00172

Motor Eigenschaften

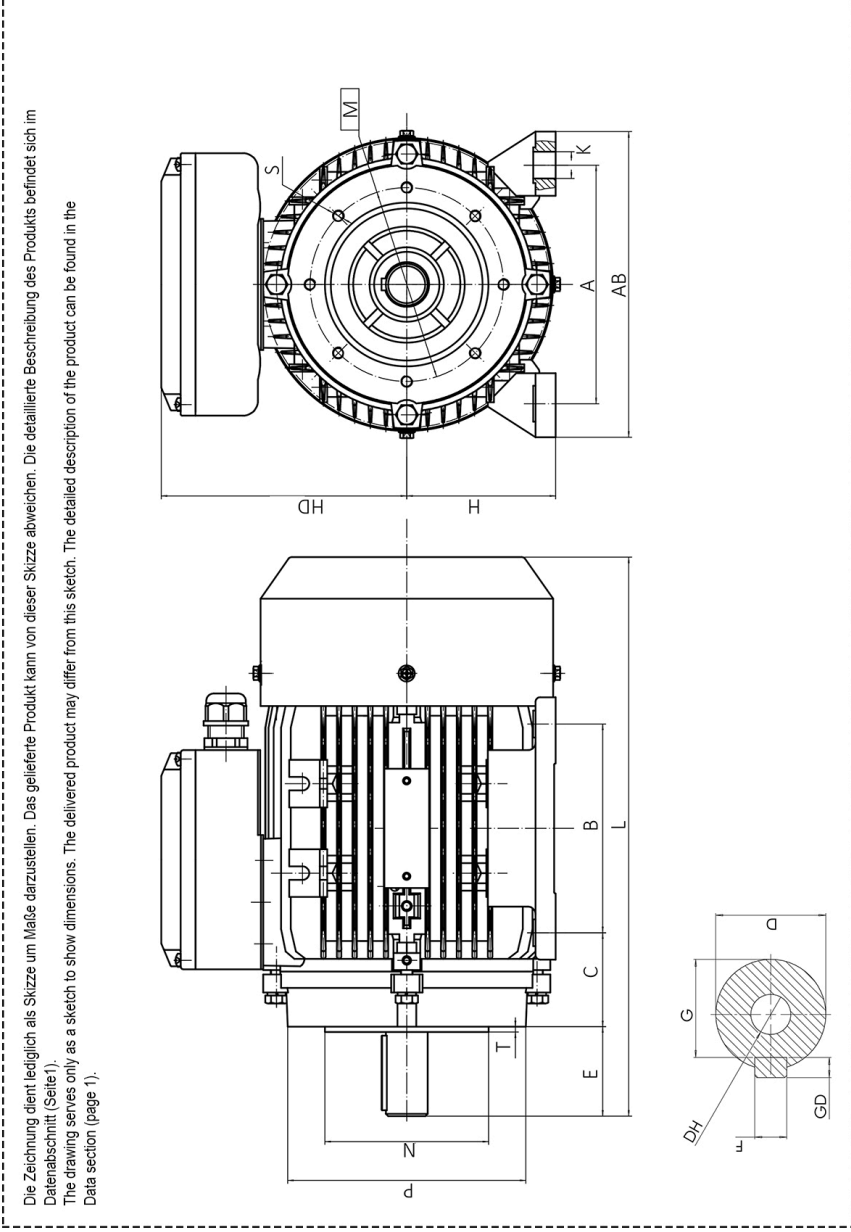
Farbton	RAL7030
Lackoberfläche	glänzend
Schutzklasse	IP55
Kabelverschraubung Größe (Kabelanschluss)	1xM16
Kabelverschraubung (Art)	Standard
Wellenende (mm)	14 x 30
Wellenmaterial	C45
Ausprägung BS	Lüfterflügel Kunststoff
Flansch	105

Motor Eigenschaften Einphasen

Kondensator	BK
BK Kapazität	20 myF/450 V

Maßbilder

Einphasen-Wechselstrommotor FBSP 71 B 2 AB07B6100016



A	AB	B	C	D	E	H	HD	L	M	N	P	S	T	F	G	DH
112	138	90	45	14	30	71	132	245	85	70	105	M6	2,5	5	11	M5x12