

DREHSTROM-ASYNCHRONMOTOR ACA 100 LA 4 /PHE

IE3AC10LA402N

Allgemeine Daten

Motorart	3~
Typenbezeichnung	ACA
Baugröße	100
Bauform	B3
Gehäuseausführung	L
Gehäusematerial	Aluminium
Isolationsklasse	F/B
Klemmkastenlage	oben AS
Klemmkasten Ausrichtung	KV nach rechts
Gewicht (kg)	25.4
Drehrichtung	rechts / links
Schwingstufe	A
Wuchart	Halbkeil
Kühlungsart	IC411
Ausführung nach	IEC 60034-1
Geräuschgrenzwert	IEC 60034-9

Einflussfaktoren

Betriebsart	S1
Umgebungstemperatur (°C)	-20 bis +40
Aufstellhöhe (m)	1000

Elektrische Daten

Leistung 1 50Hz (kW)	2.2
Leistung 1 60Hz (kW)	2.2
Frequenz (Hz)	50/60
Spannung 50Hz (V)	230/400
Spannung 60Hz (V)	265/460
Spannungstoleranz	+/-10%
Schaltungsart	Δ/Y
Polzahl	4
Wirkungsgrad 100% 50Hz (%)	86,7
Wirkungsgrad 75% 50Hz (%)	86,7
Wirkungsgrad 50% 50Hz (%)	85
Wirkungsgrad 100% 60Hz (%)	89,5
Wirkungsgrad 75% 60Hz (%)	89,5
Wirkungsgrad 50% 60Hz (%)	87,7
Leistungsfaktor	0,81
Anlaufstromfaktor (Ia/In)	7,5
Anlaufmomentfaktor (Ma/Mn)	2,3
Kippmomentfaktor (Mk/Mn)	2,3
Nennstrom 50Hz (A)	7,86/4,52
Nennstrom 60Hz (A)	6,62/3,84
Eff.Cl. 50Hz	IE3
Eff.Cl. 60Hz	IE3

Mechanische Daten

Drehmoment (Nm)	14,64/12,20
Drehzahl (1/min)	1435/1722
Kugellager AS	6206.ZZ.C3
Kugellager BS	6206.ZZ.C3
Lagerung AS	Loslager
Lagerung BS	Loslager
Lagerlebensdauer (h)	20000
zul. Radiallast (X/2)	1125
zul. Radiallast (X0)	1250
zul. Radiallast (Xmax)	1000
zul. Axiallast	950
zul. Axiallast (V1)	905
Trägheitsmoment (kgm ²)	0,0062

Motor Eigenschaften

Farbton	RAL7030
Lackoberfläche	glänzend
Schutzklasse	IP55
Kabelverschraubung Größe (Kabelanschluss)	1xM25x1,5 1xBlindst.
Kabelverschraubung (Art)	Standard
Wellenende (mm)	28 x 60
Wellenmaterial	C45
Ausprägung BS	Lüfterflügel Kunststoff

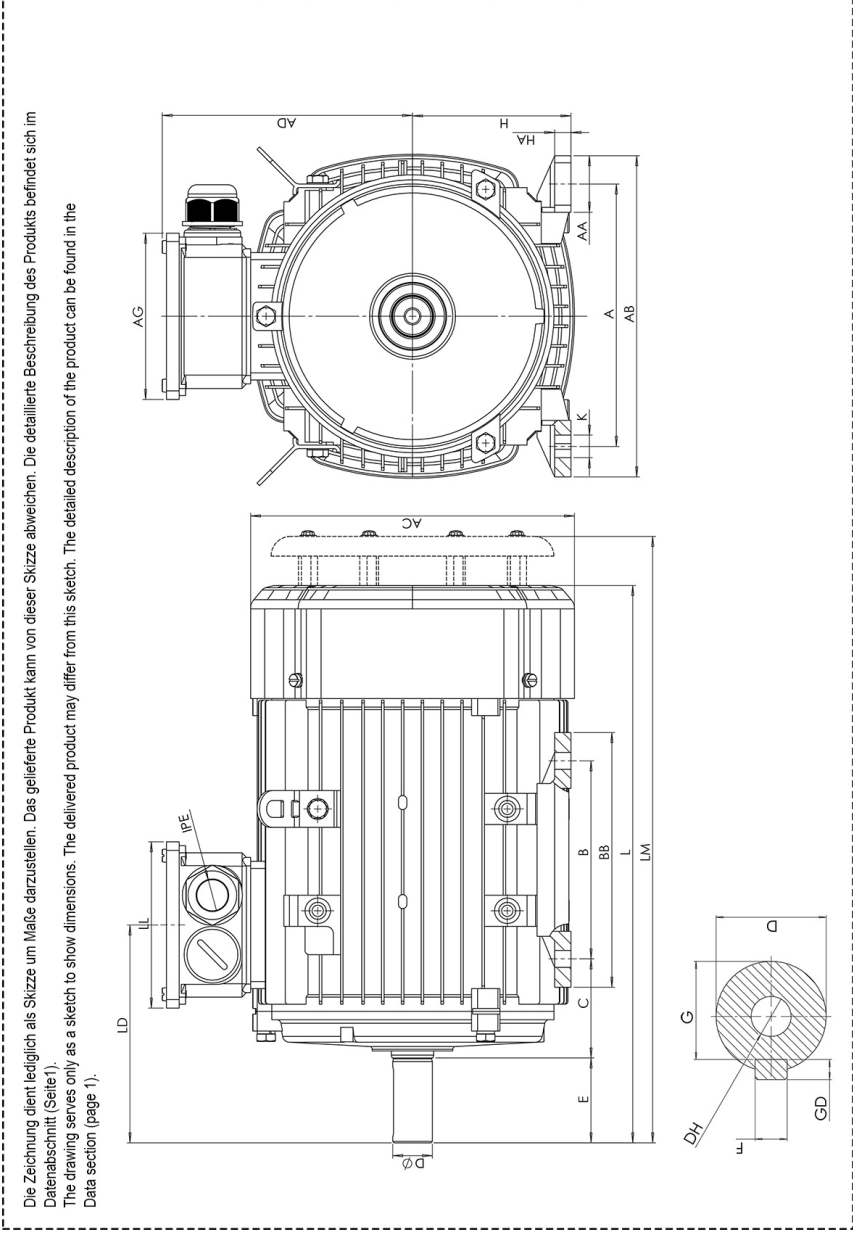
Zusätzliche Betriebspunkte

Spannung Betriebspunkt 2	265/460
Leistung Betriebspunkt 2 (kW)	2.64
Schaltungsart Betriebspunkt 2	Δ/Y
Frequenz Betriebspunkt 2	60
Drehzahl Betriebspunkt 2	1722
Nennstrom Betriebspunkt 2	8,12/4,68
Leistungsfaktor Betriebspunkt 2	0,81
Wirkungsgrad Betriebspunkt 2	87,5
Effizienzklasse Betriebspunkt 2	IE2

Maßbilder



Drehstrom-Asynchronmotor ACA 100 LA 4 /PHE IE3AC10LA402N



Die Zeichnung dient lediglich als Skizze um Maße darzustellen. Das gelieferte Produkt kann von dieser Skizze abweichen. Die detaillierte Beschreibung des Produkts befindet sich im Datenabschnitt (Seite 1).
The drawing serves only as a sketch to show dimensions. The delivered product may differ from this sketch. The detailed description of the product can be found in the Data section (page 1).

A	AA	AB	AC	AD	AG	B	BB	C	D	E	H	HD	HA	K	L	LM	LD	LL	F	G	DH	EB	ED	GD
160	40	196	191	152	109	140	172	63	28	60	100	252	11	12X16	374	404	144	109	8	24	M10x22	50	5	7