

TŘÍFÁZOVÝ ASYNCHRONNÍ MOTOR FCPA 56 B 2 /HE

IE2AC05B4101

Obecná data

Typové označení	FCPA
Osová výška	56
Třída izolace	F/B
Hmotnost (kg)	3.7
Stupeň vibrací	A
Typ chlazení	IC411
Provedení dle výrobního čísla	IEC 60034-1
Mezní hodnota hluku	IEC 60034-9

Mechanická data

Přípustné axiální zatížení (V1)	235
---------------------------------	-----

Charakteristiky motoru

Barva	RAL7030
Krytí motoru	IP55
Konec hřídele (mm)	9 x 20
Materiál hřídele	C45
Příruba	80

Provozní podmínky

Druh zatížení	S1
Nadmořská výška (m)	1000

Elektrická data

Výkon 1 50Hz (kW)	0.12
Výkon 1 60Hz (kW)	0.12
Frekvence (Hz)	50/60
Napětí 50Hz (V)	230/400
Napětí 60Hz (V)	265/460
Tolerance napětí	+/-10%
Typ zapojení	Δ/Y
Počet pólů	2
Účinnost 100% 50Hz (%)	53,6
Účinnost 100% 60Hz (%)	59,5
Cos φ	0,72
Faktor rozběhového proudu (I_a/I_n)	5,5
Faktor rozběhového momentu ($M_a/$ Mn)	2,1
Faktor krouticího momentu při zastavení (M_k/M_n)	2,2
Jmenovitý proud 50Hz (A)	0,78/0,45
Jmenovitý proud 60Hz (A)	0,61/0,35
Třída účinnosti 50Hz	IE2
Třída účinnosti 60Hz	IE2

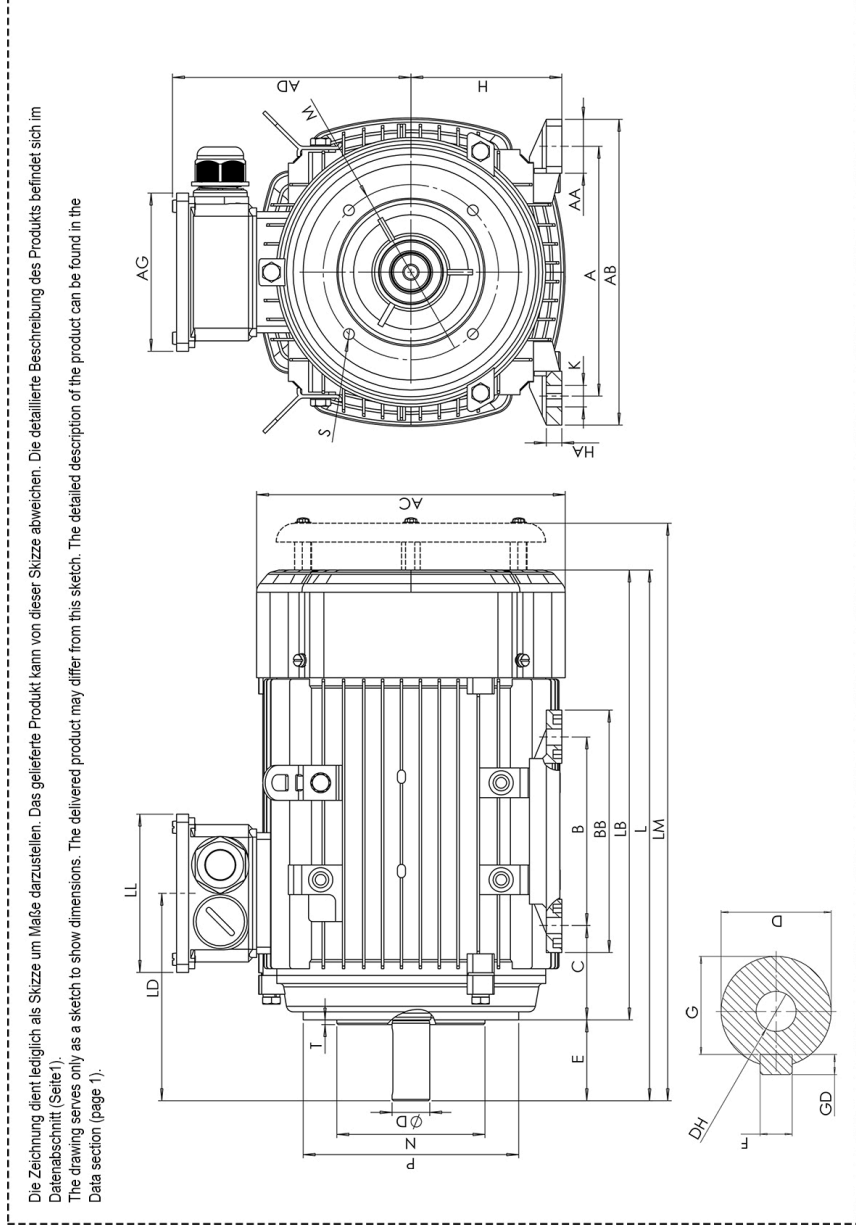
Mechanická data

Točivý moment (Nm)	0,42/0,35
Otáčky (1/min)	2720/3260
Kuličkové ložisko AS	6201.ZZ.C3
Kuličkové ložisko BS	6201.ZZ.C3
Životnost ložisek (h)	20000
Přípustné radiální zatížení (X/2)	275
Přípustné radiální zatížení (X0)	300
Přípustné radiální zatížení (Xmax)	250
Přípustné axiální zatížení	250

Rozměrové výkresy



Třífázový asynchronní motor FCPA 56 B 2 /HE IE2AC05B4101



A	90	AA	23	AB	111	AC	113	AD	96	AG	86	B	71	BB	88	C	36	D	9	E	20	H	56	HA	7	K	5,8x8,3	L	199	LM	229	LA	8	LB	179	LL	86	M	65	N	50	P	80	S	4xM5	T	3	F	3
G	7.2	DH	M4x12	EB	16	ED	2	GD	3																																								