

DREHSTROM-ASYNCHRONMOTOR FCA 112 M 4 /PHE

IE3AC11M4015N

Allgemeine Daten

Motorart	3~
Typenbezeichnung	FCA
Baugröße	112
Bauform	B5
Gehäuseausführung	M
Gehäusematerial	Aluminium
Isolationsklasse	F/B
Klemmkastenlage	oben AS
Klemmkasten Ausrichtung	KV nach rechts
Gewicht (kg)	37.2
Drehrichtung	rechts / links
Schwingstufe	A
Wuchart	Halbkeil
Kühlungsart	IC411
Ausführung nach	IEC 60034-1
Geräuschgrenzwert	IEC 60034-9

Einflussfaktoren

Betriebsart	S1
Umgebungstemperatur (°C)	-20 bis +40
Aufstellhöhe (m)	1000

Elektrische Daten

Leistung 1 50Hz (kW)	4
Leistung 1 60Hz (kW)	4
Frequenz (Hz)	50/60
Spannung 50Hz (V)	400/690
Spannung 60Hz (V)	460/795
Spannungstoleranz	+/-10%
Schaltungsart	Δ/Y
Polzahl	4
Wirkungsgrad 100% 50Hz (%)	88,6
Wirkungsgrad 75% 50Hz (%)	88,6
Wirkungsgrad 50% 50Hz (%)	86,8
Wirkungsgrad 100% 60Hz (%)	89,5
Wirkungsgrad 75% 60Hz (%)	89,5
Wirkungsgrad 50% 60Hz (%)	87,7
Leistungsfaktor	0,82
Anlaufstromfaktor (Ia/In)	7,7
Anlaufmomentfaktor (Ma/Mn)	2,3
Kippmomentfaktor (Mk/Mn)	2,3
Nennstrom 50Hz (A)	7,95/4,61
Nennstrom 60Hz (A)	6,84/3,97
Eff.Cl. 50Hz	IE3
Eff.Cl. 60Hz	IE3

Mechanische Daten

Drehmoment (Nm)	26,53/22,11
Drehzahl (1/min)	1440/1728
Kugellager AS	6306.ZZ.C3
Kugellager BS	6306.ZZ.C3
Lagerung AS	Loslager
Lagerung BS	Loslager
Lagerlebensdauer (h)	20000
zul. Radiallast (X/2)	1100
zul. Radiallast (X0)	1225
zul. Radiallast (Xmax)	975
zul. Axiallast	950
zul. Axiallast (V1)	905
Trägheitsmoment (kgm ²)	0,011

Motor Eigenschaften

Farbton	RAL7030
Lackoberfläche	glänzend
Schutzklasse	IP55
Kabelverschraubung Größe (Kabelanschluss)	1xM32x1,5 1xBlindst.
Kabelverschraubung Größe (Option)	M16x1,5
Kabelverschraubung (Art)	Standard
Wellenende (mm)	28 x 60
Wellenmaterial	C45
Ausprägung BS	Lüfterflügel Kunststoff
Flansch	250

Zusätzliche Betriebspunkte

Spannung Betriebspunkt 2	460/795
Leistung Betriebspunkt 2 (kW)	4.8
Schaltungsart Betriebspunkt 2	Δ/Y
Frequenz Betriebspunkt 2	60
Drehzahl Betriebspunkt 2	1728
Nennstrom Betriebspunkt 2	8,21/4,75
Leistungsfaktor Betriebspunkt 2	0,82
Wirkungsgrad Betriebspunkt 2	89,5
Effizienzklasse Betriebspunkt 2	IE2

Zusatzoption

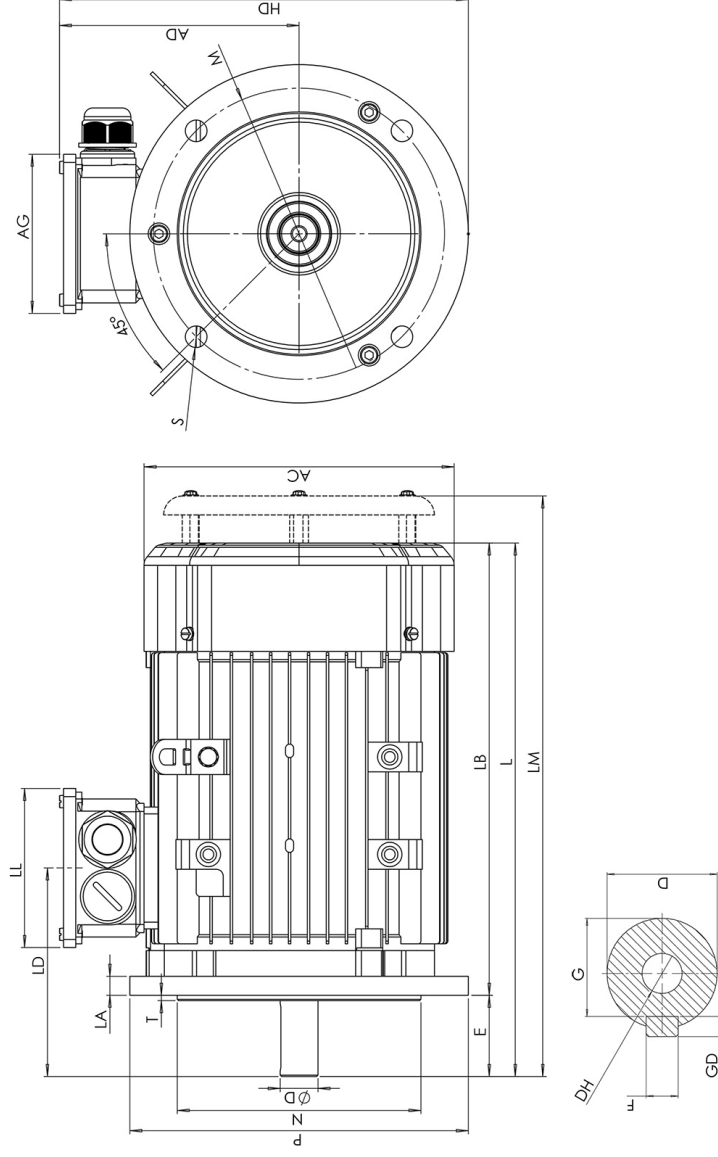
Schutzeinrichtung Wicklung	PTC 150°C
----------------------------	-----------

Maßbilder

Drehstrom-Asynchronmotor FCA 112 M 4 /PHE IE3AC11M4015N



Die Zeichnung dient lediglich als Skizze um Maße darzustellen. Das gelieferte Produkt kann von dieser Skizze abweichen. Die detaillierte Beschreibung des Produkts befindet sich im Datenabschnitt (Seite 1).
The drawing serves only as a sketch to show dimensions. The delivered product may differ from this sketch. The detailed description of the product can be found in the Data section (page 1).



AC	AD	AG	D	E	HD	L	LM	LA	LB	LD	LL	M	N	P	S	T	F	G	DH	EB	ED	GD
214	169	118,5	28	60	294	392	432	14	332	151	118,5	215	180	250	4x14,5	4	8	24	M10x22	50	5	7