

## ABS 80 A 2 /HT

AB08A2100007

### Dane ogólne

Oznaczenie typu	ABS
Wielkość mechaniczna	80
Klasa izolacji	F/B
Waga (kg)	8.5
Stopień wibracji	A
Typ chłodzenia	IC411
Wersja zgodna z	IEC 60034-1
Wartość graniczna hałasu	IEC 60034-9

### czynniki oddziałujące

Tryb pracy	S1
Wysokość (m)	1000

### Dane elektryczne

Moc 1 50Hz (kW)	0.75
Częstotliwość (Hz)	50
Napięcie 50Hz (V)	230
Tolerancja napięcia	+/-10%
Liczba biegunów	2
Sprawność 100% 50Hz (%)	72,0
Współczynnik mocy	0,92
Współczynnik prądu rozruchowego (Ia/In)	5,8
Współczynnik momentu rozruchowego (Ma/Mn)	2,5
Współczynnik momentu przeciążenia (Mk/Mn)	2,5
Prąd znamionowy 50Hz (A)	4,92

### Dane mechaniczne

Moment obrotowy (Nm)	2,56
Prędkość obrotowa (1/min)	2800
Łożysko kulkowe AS	6204.ZZ.C3
Łożysko kulkowe BS	6203.ZZ.C3
Żywotność łożyska (h)	20000
Dopuszczalne obciążenie promieniowe (X/2)	562
Dopuszczalne obciążenie promieniowe (X0)	625
Dopuszczalne obciążenie promieniowe (Xmax)	500
Dopuszczalne obciążenie osiowe	475
Dopuszczalne obciążenie osiowe (V1)	445

### Dane mechaniczne

Moment bezwładności (kgm <sup>2</sup> )	0,00365
---	---------

### Właściwości silnika

Kolor	RAL7030
Klasa ochrony	IP55
Rozmiar dławika kablowego (połączenie kablowe)	
Końcówka wału (mm)	19 x 40
Materiał wału	C45

### Właściwości silnika jednofazowego

Kondensator	AK+BK
AK Pojemność	100 myF/300 V
BK Pojemność	25 myF/450 V

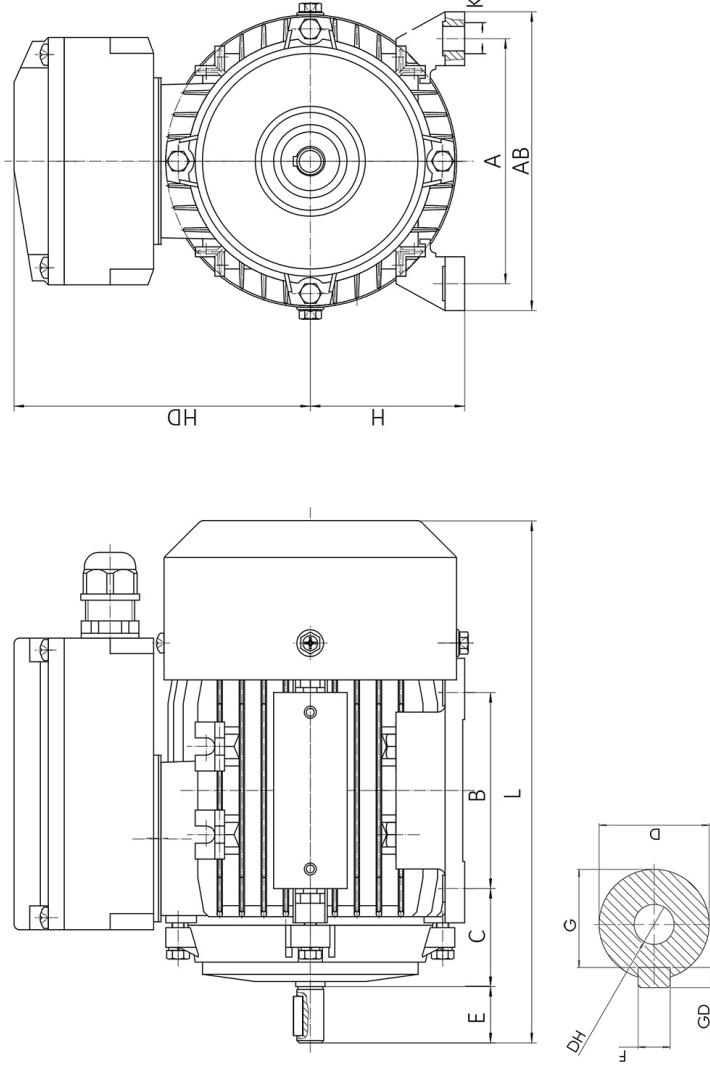
# Rysunki wymiarowe

ABS 80 A 2 /HT

AB08A2100007



Die Zeichnung dient lediglich als Skizze um Maße darzustellen. Das gelieferte Produkt kann von dieser Skizze abweichen. Die detaillierte Beschreibung des Produkts befindet sich im Datenabschnitt (Seite 1).  
 The drawing serves only as a sketch to show dimensions. The delivered product may differ from this sketch. The detailed description of the product can be found in the Data section (page 1).



A	AB	AD	AG	B	C	D	E	H	HD	K	L	LL	F	G	DH
125	160	144	117	100	50	19	40	80	144	10	285	148	6	15,5	M6x16